



ATX

ATEX & IECEx RFID SERIES

LECTOR UHF ATEX & IECEx

IDENTIFICACIÓN EN AMBIENTES EXPLOSIVOS



Disponible en versión con antena remota

BENEFICIOS

- Lector con antena integrada certificada ATEX & IECEx
- Distancia de lectura ajustable hasta 4 m*
- Configuración del lector mediante tarjeta UHF o cable USB



Aprobado por



Aprobado por



UHF
865 - 868 MHz /
902 - 928 MHz



RESISTENCIA
EQ IP66



IK10

El ATX UHF es un lector con antena integrada de alto rendimiento con certificación ATEX & IECEx para todas sus aplicaciones de identificación de vehículos o conductores en entornos explosivos.

THE SIMPLE SOLUTION FOR ENHANCED ACCESS

El lector ATX UHF cuenta con la mejor calidad al asegurar de forma simple y autónoma sus identificadores UHF con métodos de cifrado reconocidos y recomendados por organizaciones independientes especializadas en seguridad de la información (ANSSI).

El rendimiento de identificación, de hasta 4 m / 13.1 ft*, proporciona comodidad y fiabilidad de lectura para el acceso de vehículos con fluidez.

TECNOLOGÍAS ABIERTAS PARA UNA FÁCIL INTEGRACIÓN

Compatible con todos los sistemas de control de acceso del mercado, El lector ATX UHF acepta múltiples interfaces (Wiegand, Clock&Data, TCP-IP, RS485, RS232) y protocolos de comunicación (OSDP™ v1 y v2, SSCP®).

TECNOLOGÍAS RFID PASIVAS

El lector ATX UHF admite diversos tipos de identificadores pasivos UHF (sin batería).

Con un excelente rendimiento, garantiza:

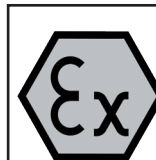
- Una vida útil prácticamente ilimitada,
- Inversión redituable con un costo de 3 a 5 veces menor que las tecnologías activas
- Supresión de costos de mantenimiento

LECTOR CERTIFICADO ATEX & IECEx

Equipado con una carcasa a prueba de explosión Ex II 2 GD IP66, el lector ATX UHF cuenta con certificación ATEX (EN60079) e IECEx, cumpliendo con dos directivas europeas (99/92/CE y 94/9/CE).

Permite controlar el acceso de vehículos zonas restringidas como:

- Industrias químicas y petro-químicas,
- Refinerías de petróleo y gas,
- Centrales nucleares,
- Minas,
- zonas de carga de gases.



Marcado

Certificado CE:
INERIS I3 ATEX 0021X
Aprobado: GUB Ex II 2 GD
(G: Gas / D: Polvo)
II 2G Ex db IIC T6
II 2D Ex tb IIIC T85°C IP66

DESIGNED & MADE IN FRANCE

WE'VE GOT YOUR BACK

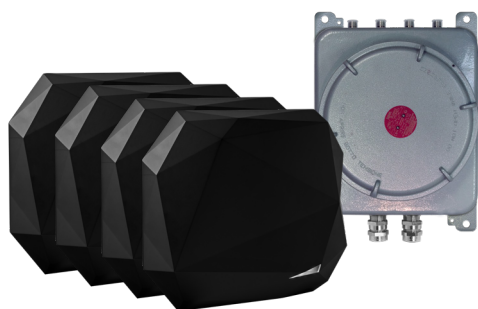


* Veá los avisos legales al reverso

CARACTERÍSTICAS

Frecuencias / Normas	UHF - 2 versiones: - 865 - 868 MHz: 866 MHz ETSI (Europa), Marruecos (normativa n.º ANRT/DC/n.º 7-10), etc. - 902 - 928 MHz: 915 MHz FCC Part 15 (EE. UU.), Australia, Nueva Zelanda, etc.
Compatibilidad chips	EPC1 Gen 2 / ISO18000-63
Modos	Sólo lectura EPC estándar o cifrado/firmado / Lectura escritura
Antena	Integrada
Potencia de RF	Hasta +30,5 dBm
Distancias de lectura*	Hasta 4 m / 13.1 ft con una etiqueta pasiva STid ETA <i>La distancia de lectura puede variar según el tipo de vehículo, las condiciones de instalación y las regulaciones locales.</i>
Interfaces de comunicación	- Salida TTL estándar: protocolo Wiegand o ISO2 (Data Clock) - RS232 con protocolo de comunicación SSCP® - RS485 con protocolos de comunicación SSCP®; OSDP™ V1 (comunicación sin cifrado) y V2 (comunicación segura SCP) - TCP-IP con protocolo de comunicación SSCP®
Entradas/Salidas (S/N)	4 entradas (para control por bucle en tierra/detector de presencia...) - 4 salidas (para control de semáforos...)
Consumo optimizado	Típ. 1.2 A / 12 VDC - Máx. 1.5 A / 12 VDC
Alimentación	9 VDC a 36 VDC (12 VDC típico) o PoE (activación del PoE por comando SSCP®) dependiendo de la versión
Conectividad	Bloque de terminales extraíble / 2 prensaestopas PE PAP-R0 M20 para cables blindados ext. 10-19 mm / 0.4-0.7"
Materiales	Aleación de aluminio y acero inoxidable, epoxi gris RAL 9006
Dimensiones (Alt. x Anch. x P.) / Peso	310 x 270 x 174 mm / 12.2" x 10.6" x 6.8" - 13.5 kg / 458.5 oz
Temperaturas de funcionamiento	- 20°C a + 50°C / -4°F a 122°F
Temperaturas de almacenamiento	- 40°C a + 65°C / - 40°F a + 149°F
Resistencia	Carcasa a prueba de explosiones Ex II 2 GD IP66 - resistente a explosiones, intemperie, agua y polvo Estructura reforzada antivandalismo IK10 / IEC60068-2-6 / MIL-STD-810
Fijación	4 bridas de fijación en la carcasa Compatible con los kits de fijación universales VESA 200 x 200 (requiere accesorio de montaje)
Certificaciones	CE, FCC y UL ATEX (EN60079) & IECEX
Códigos Artículos x: versiones = 4 - 865 - 868 MHz; 5 - 902 - 928 MHz	Sólo lectura TTLATX-Rx1-A/U04-xx/3 Sólo lectura RS232ATX-Rx2-A/U04-5AB/3 Sólo lectura RS485ATX-Rx3-A/U04-7AB/3 Lectura/escritura SSCP® RS232ATX-Wx2-A/U04-5AA/3 Lectura/escritura SSCP® RS485ATX-Wx3-A/U04-7AA/3 Lectura/escritura OSDP™ RS485ATX-Wx3-A/U04-7OS/3 Lectura/escriturae SSCP® TCP-IP PoEATX-Wx4-A/U04-8AA/3

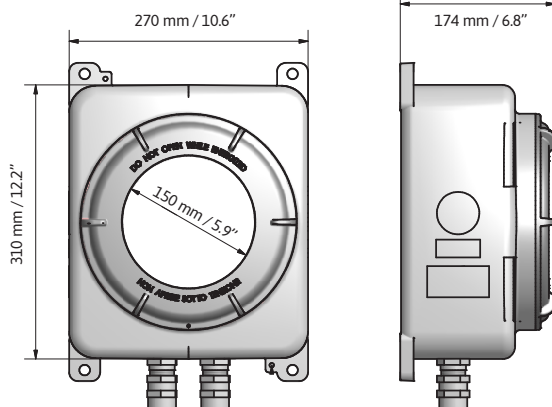
GAMA DE LECTORES UHF ATEX & IECEX



Lector UHF de antenas múltiples remotas - ATX4



Terminal móvil UHF - TATX



*Atención: Las distancias de lectura se miden desde el centro de la antena. Dependen de la posición del vehículo, la configuración de la antena, el entorno de instalación del lector, la tensión de alimentación y las regulaciones locales. Las interferencias externas pueden hacer que las distancias de lectura disminuyan. El rendimiento de lectura depende de la posición de la etiqueta y del tipo de parabrisas. Los parabrisas atérmicos pueden afectar el rendimiento de lectura. Es imprescindible colocar la etiqueta en las zonas no atérmicas.

Aviso legal: STid es una marca registrada de STid SAS. Todas las marcas comerciales mencionadas en el presente documento son propiedad de sus respectivos dueños. Todos los derechos reservados - Este documento es propiedad exclusiva de STid. STid se reserva el derecho, en cualquier momento y sin previo aviso, de realizar cambios en el presente documento y/o interrumpir la comercialización de sus productos y servicios. Las fotografías no son contractuales.

Sede / EMEA

13850 Créasque, Francia
Tel.: +33 (0)4 42 12 60 60

Oficina PARIS-IDF

92290 Châtenay-Malabry, Francia
Tel.: +33 (0)1 43 50 11 43

STid UK Ltd.

Gallows Hill, Warwick CV34 6UW, Reino Unido
Tel.: +44 (0) 192 621 7884

Oficina NORTEAMERICANA

Irving, Texas 75063-2670, EE. UU.
Tel.: +1 469 524 3442

Oficina LATINOAMERICANA

San Rafael 06470 CDMX, México
Tel.: +521 (55) 5256 4706

info@stid.com

www.stid-security.com